

59'6

Приложение Г Схема монтажа Сетка - замок

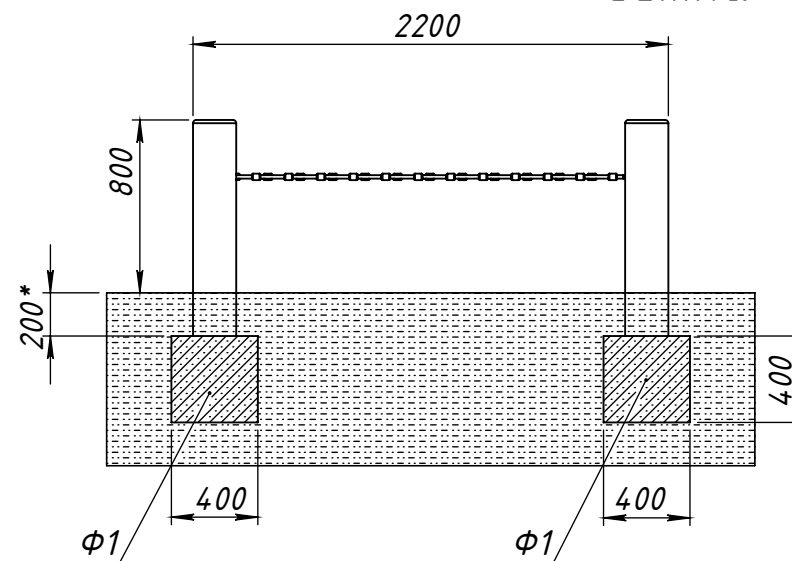
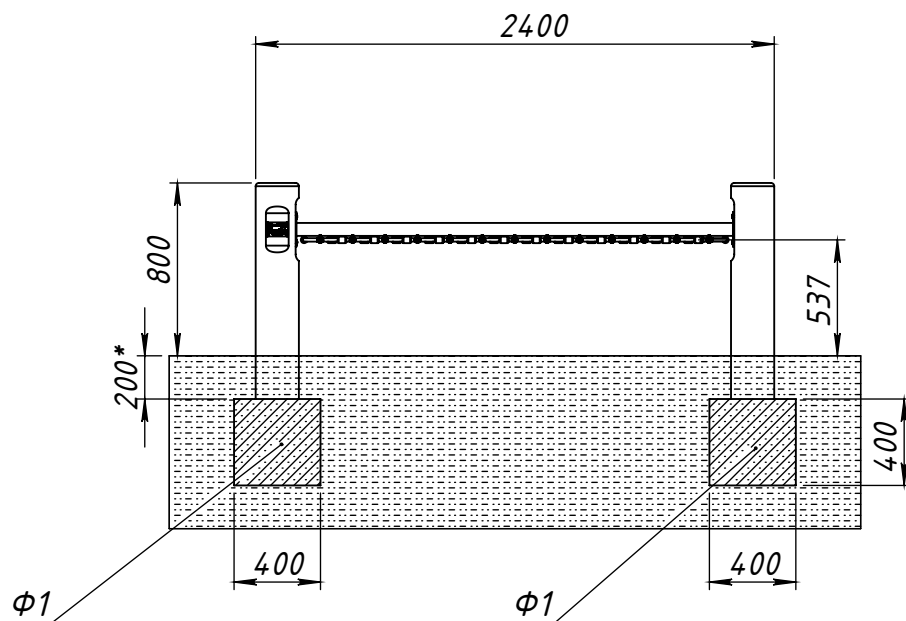
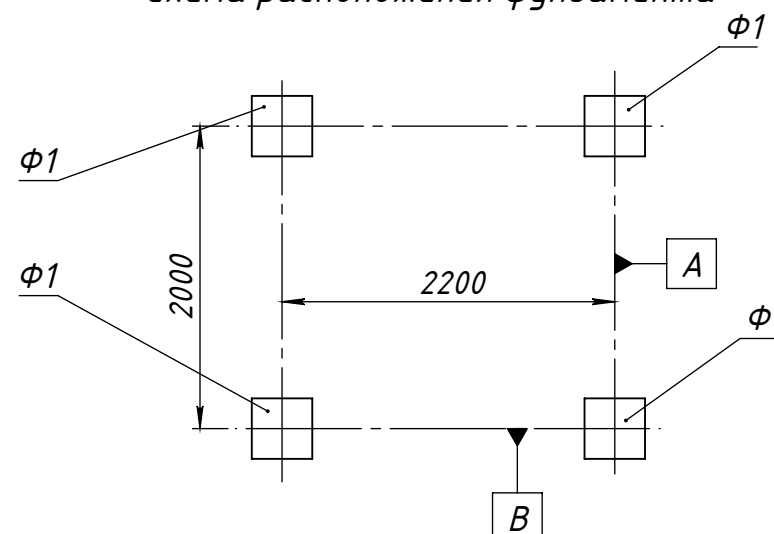


Схема расположения фундамента



- 1.* - Указано минимальное расстояние от поверхности площадки с естественным покрытием (рыхлая почва/дерн/травянистая поверхность) до верха фундамента.
2. Для площадок с синтетическим покрытием (плиточным резиновым, бесшовным резиновым и т.п.) расстояние до верха фундамента и подготовку поверхности для укладки покрытия выполнить согласно рекомендациям производителя покрытий
3. Для площадок с сыпучим покрытием (песчаным/гравийным/ дробленая древесная кора/ древесная стружка и т.п. измельчёнными материалами) фундаментный блок выполнить конусной формы, кромки фундамента скруглить радиусом не менее 20-30 мм и заглубить на 200 мм от поверхности.
4. Ф1- фундаментный блок не менее 400х400х400 мм.
5. Материал - бетон не менее класса В-15. Острые кромки фундамента в верхней части скруглить радиусом 20х30 мм

**Бетонирование производить
после сборки конструкции!**

Изм.	Лист	№ докум.	Подп.	Дата

9.65 Сетка - замок

Лист
1