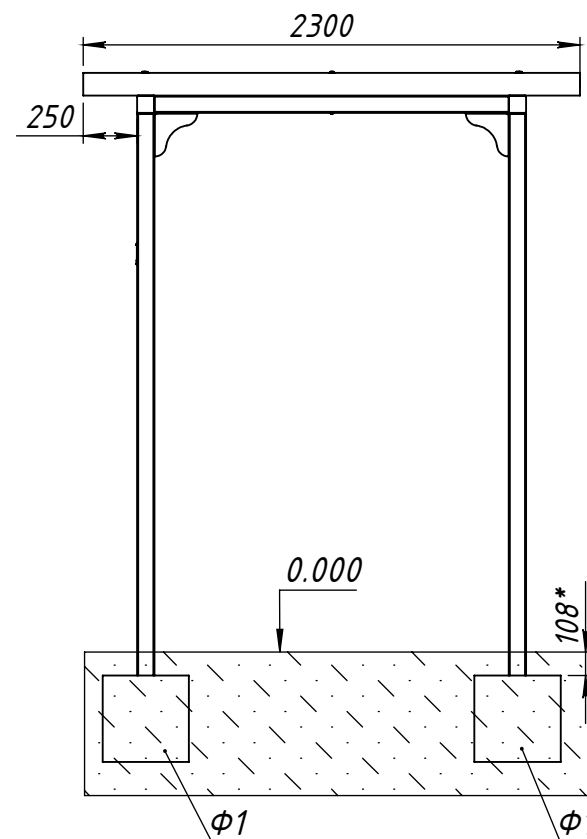
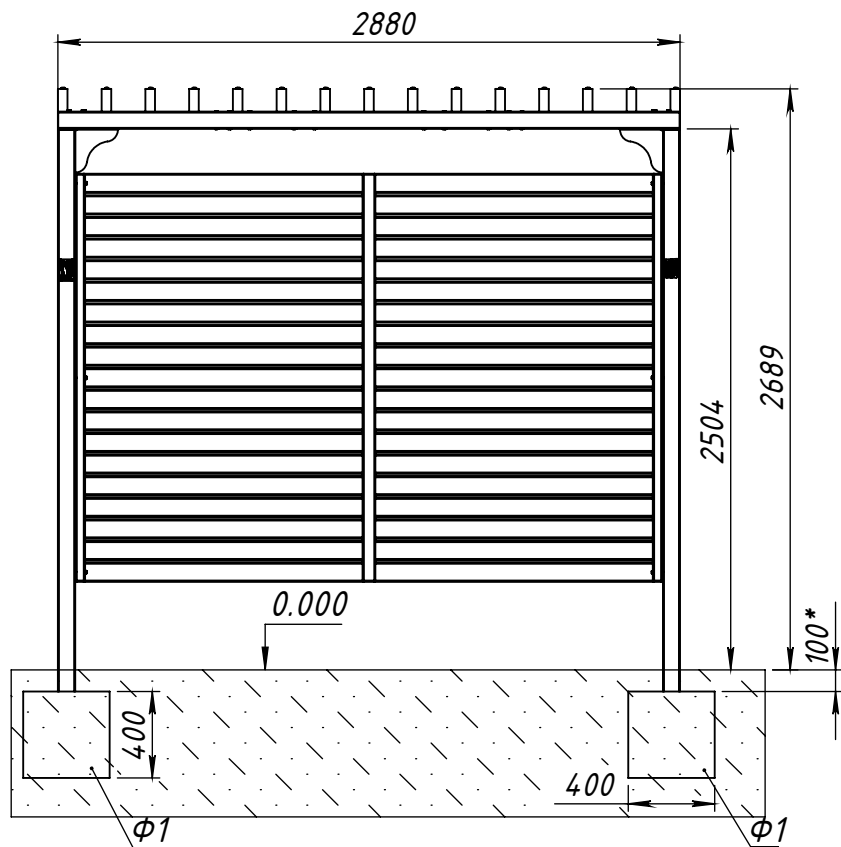


85'6

Приложение Г  
Схема монтажа  
9.58 Пергола



Для площадок с синтетическим покрытием (плиточным резиновым, бесшовным резиновым и т.п.) расстояние до верха фундамента и подготовку поверхности для укладки покрытия выполнить согласно рекомендациям производителя покрытий.

1. Для площадок с сыпучим покрытием (песчаным/гравийным/дробленая древесная кора/ древесная стружка и т.п. измельчёнными материалами) фундаментный блок выполнить конусной формы, кромки фундамента скруглить радиусом не менее 20-30 мм.

2. Тип покрытия площадки выбрать с учетом максимальной высоты свободного падения

3. Φ1 - фундаментный блок не менее 400x400x400 мм - 4 шт.

4. Материал - бетон не менее класса В-15.

Острые кромки фундамента в верхней части скруглить радиусом 20x30 мм.

Изм.	Лист	№ докум.	Подп.	Дата
				5.03.22

9.58

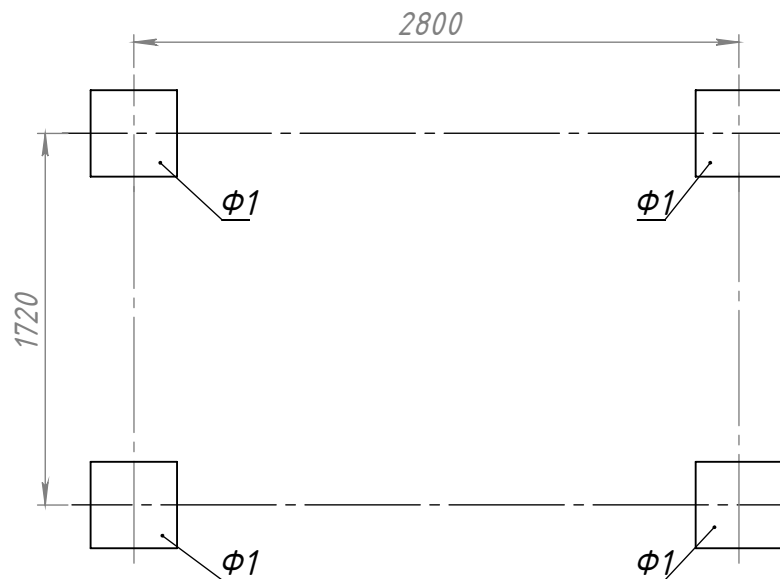
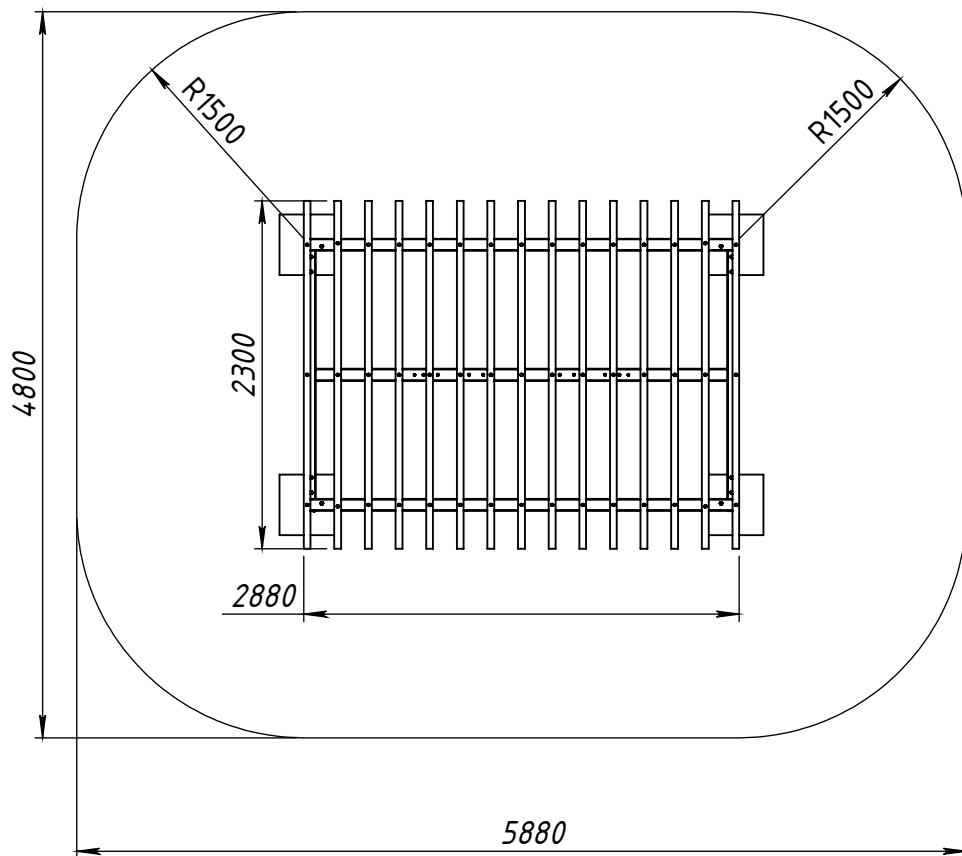
Лист  
1

85'6

Приложение Г  
Схема монтажа  
9.58 Пергола

Габарит зоны приземления

Схема расположения  
фундаментов



$\Phi 1$  - фундаментный блок не менее 400x400x400 мм.- 4 шт

Перв. применение

Справ. №

Подп. и дата

Инв. № дубл.

Взам. инв. №

Подп. и дата

Инв. № подл.

Изм.	Лист	№ докум.	Подп.	Дата
				5.03.22

9.58

Лист  
2

Копировал

Формат А4