

В945СКАМЬЯ

Перв. применение

Справ. №

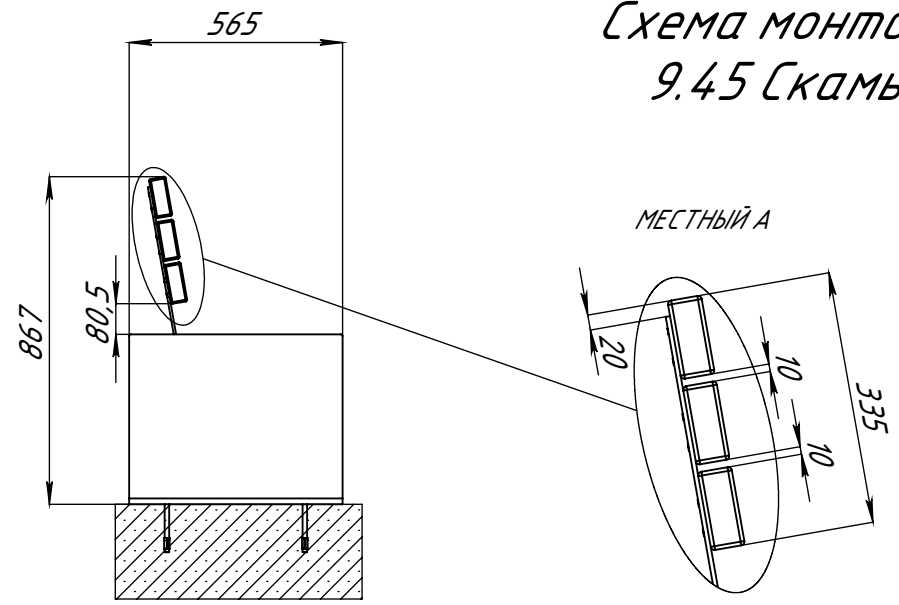
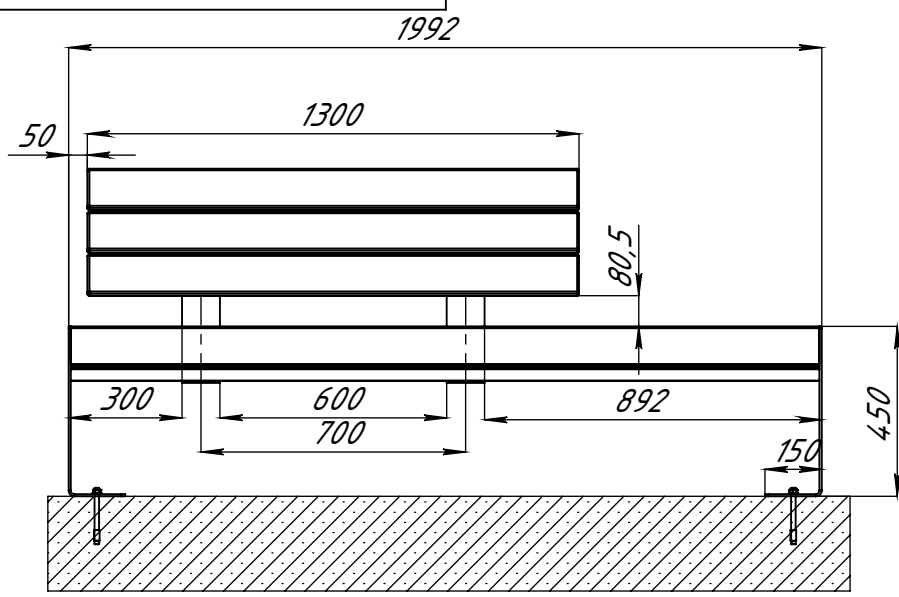
Подп. и дата

Инд. № дубл.

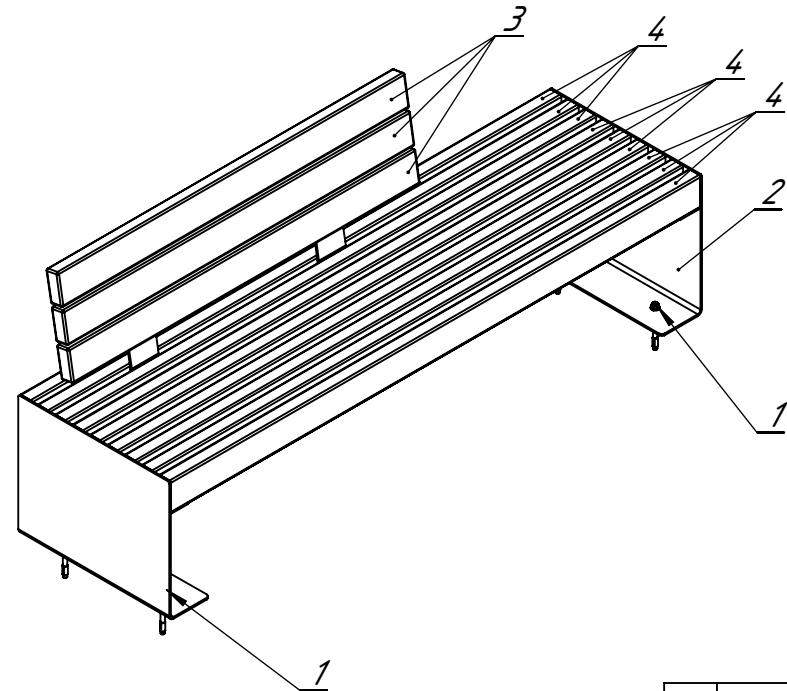
Взам. инв. №

Подп. и дата

Инд. № подл.



Приложение Г
Схема монтажа
9.45 Скамья



Спецификация 1

| Позиция | Обозначение | Наименование | Кол. |
|---------|--------------------------------|-------------------------------------|------|
| 1 | | Анкер клиновой М12х105 | 4 |
| 2 | УМ 06.01.120 | Рама под вертикальн. доски | 1 |
| 3 | | Доска 45х105х1300 | 3 |
| 4 | | Доска 45х105х1980 | 9 |
| 5 | | Саморез 4.5х50 | 18 |
| 6 | | Саморез 4.0х45 | 12 |
| 7 | DIN EN 24014 - M12 x 50 x 30-N | Болт с шестигранной головкой М12х30 | 2 |
| 8 | Hexagon Nut ISO 4034 - M12 - N | Гайка М12 | 2 |
| 9 | УМД 01.181 | Пластина спинки 545х100х6 | 2 |
| 10 | Spring washer DIN 128 - A12 | Шайба гроверная А12 | 2 |

| | | | | |
|------|------|----------|-------|------|
| Изм. | Лист | № докум. | Подп. | Дата |
| | | | | |

9.45 Скамья

Лист 1