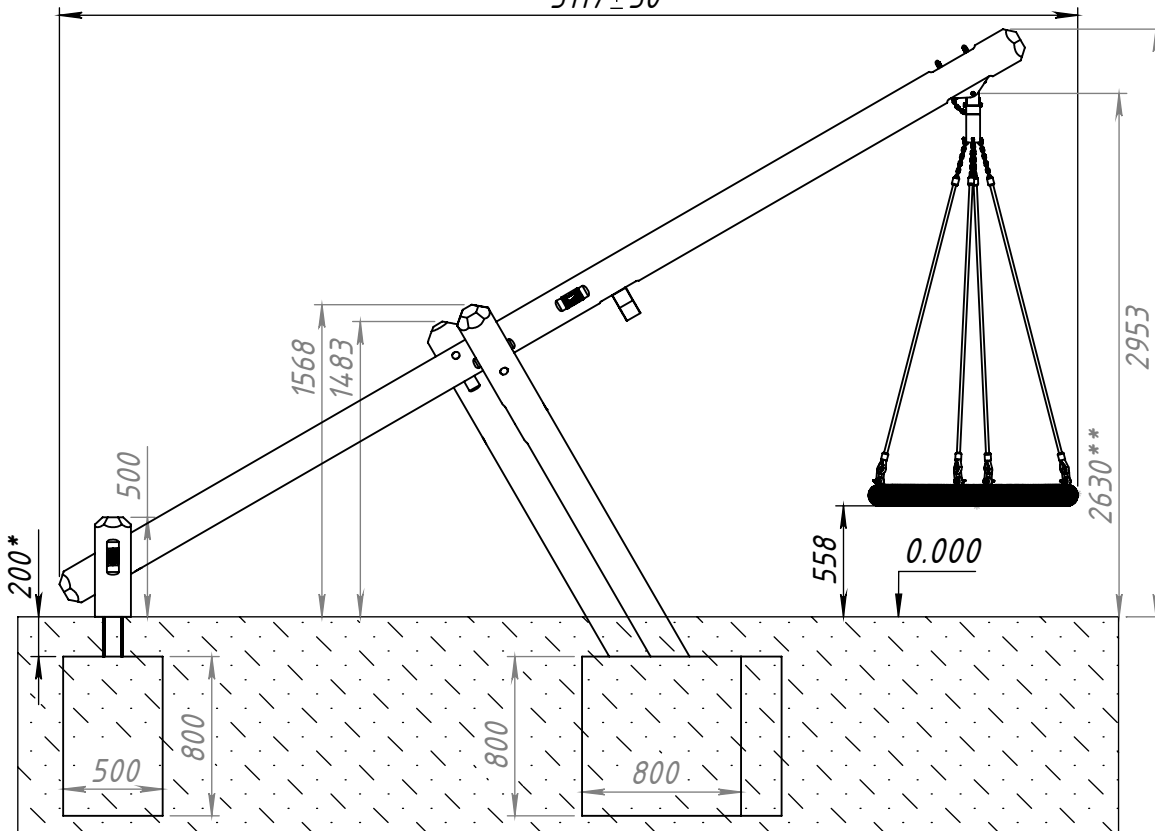


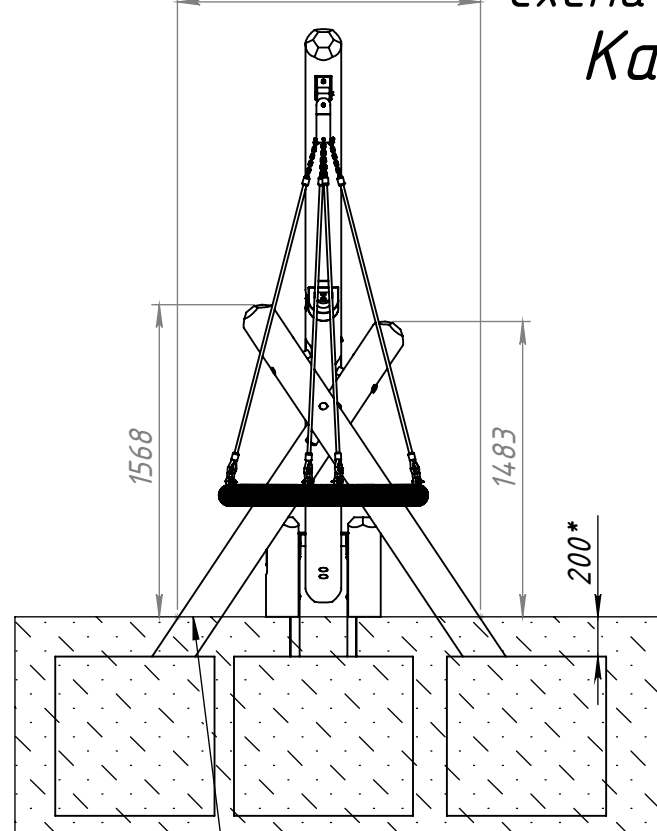
03.13

5117±50



1523±50

Приложение Г Схема монтажа Качели



* - Указано минимальное расстояние от поверхности площадки с естественным покрытием (рыхлая почва/дерн/травянистая поверхность) до верха фундамента. Для площадок с синтетическим покрытием (плиточным резиновым, бесшовным резиновым и т.п.) расстояние до верха фундамента и подготовку поверхности для укладки покрытия выполнить согласно рекомендациям производителя покрытий.

1. Для площадок с сыпучим покрытием (песчаным/гравийным/дробленая древесная кора/ древесная стружка и т.п. измельченными материалами) фундаментный блок выполнить конусной формы, кромки фундамента скруглить радиусом не менее 20-30 мм.

2. Выбор типа и толщины покрытия площадок выполнить с учетом максимальной высоты свободного падения. Максимальная высота свободного падения для оборудования: в положении сидя 1670 мм.

3. - Ф1 - фундаментный блок не менее 500x900x800 мм - 1 шт.

- Ф2 - фундаментный блок не менее 800x800x800 мм - 2 шт.

Глубина заковки - 1000мм Материал - бетон не менее класса В-15. Острые кромки фундамента в верхней части скруглить радиусом 20x30 мм.

** - высота установки подвеса (от верхней оси вращения) до уровня площадки должна быть не менее указанной - 2630мм.

На столбах указаны линии, являющиеся базовой отметкой о заглублении оборудования. Линии должны располагаться над поверхностью (покрытием) площадки

**Бетонирование комплекса
производить после сборки!!!**

Изм.	Лист	№ докум.	Подп.	Дата
				11.04.2024

03.13

Лист

1

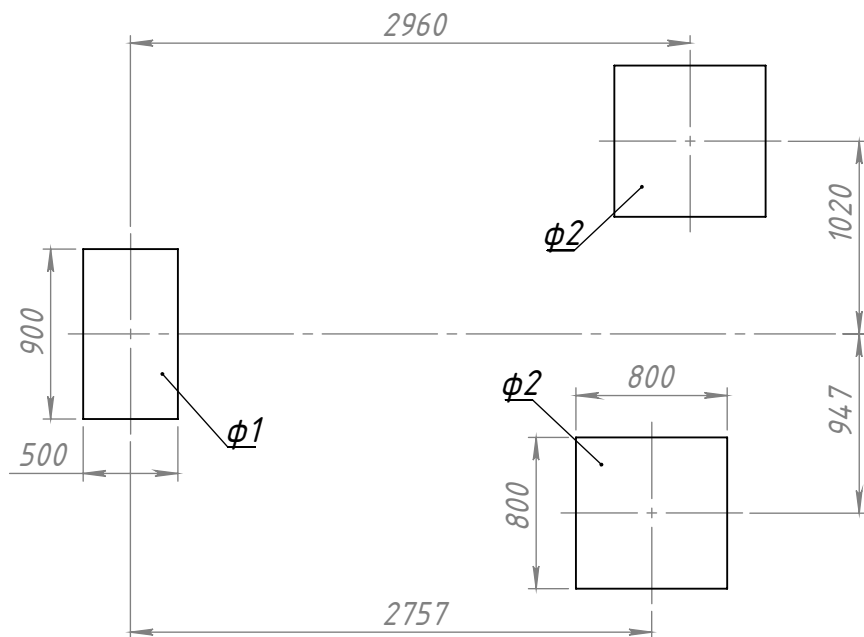
Копировал

Формат А4

03.13

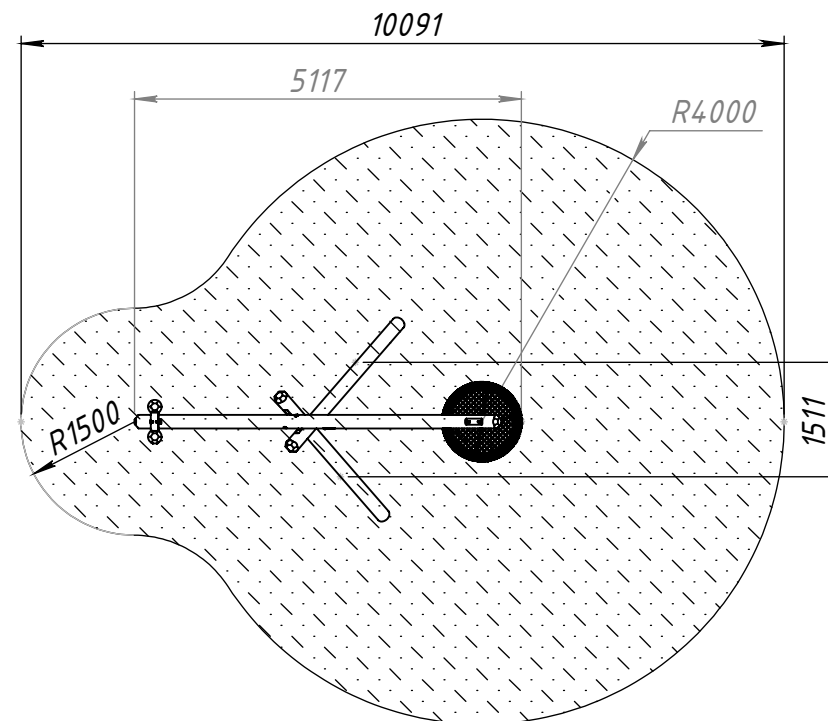
Приложение Г
 Схема монтажа
 Качели

Схема расположения
 фундаментов



- Ф1 - фундаментный блок не менее 500x900x800 мм - 1 шт.
 - Ф2 - фундаментный блок не менее 800x800x800 мм - 2 шт.
- Глубина заковки - 1000мм

Габарит зоны приземления



1. - Зона безопасности или зона приземления, рассчитывается согласно требованиям ГОСТ 34614.2-2019. Взаимное перекрытие зон приземления качелей и другого игрового оборудования не допускается, также не допускается нахождение в зоне приземления других элементов детской площадки (игровое оборудование, ограждение, скамейки и т.д.).

Перв. применение

Справ. №

Подп. и дата

Инв. № дубл.

Взам. инв. №

Подп. и дата

Инв. № подл.

Изм.	Лист	№ докум.	Подп.	Дата
				11.04.2024

03.13

Лист
 2